

Rapport

Alstahaug kommune

OPPDRA

Sandnes øvre

EMNE

Datarapport grunnundersøkelser

DOKUMENTKODE

416056-RIG-RAP-001



Med mindre annet er skriftlig avtalt, tilhører alle rettigheter til dette dokument Multiconsult.

Innholdet – eller deler av det – må ikke benyttes til andre formål eller av andre enn det som fremgår av avtalen. Multiconsult har intet ansvar hvis dokumentet benyttes i strid med forutsetningene. Med mindre det er avtalt at dokumentet kan kopieres, kan dokumentet ikke kopieres uten tillatelse fra Multiconsult.

RAPPORT

OPPDRAG	Sandnes øvre	DOKUMENTKODE	416056-RIG-RAP-001
EMNE	Datarapport grunnundersøkelser	TILGJENGELIGHET	Åpen
OPPDRAGSGIVER	Alstahaug kommune	ANSVARLIG ENHET	3012 Trondheim Geoteknikk
KONTAKTPERSON	John Mardal		

SAMMENDRAG

Alstahaug kommune har engasjert Multiconsult til en geoteknisk vurdering i forbindelse med områderegeringsplan for del av Sandnes øvre.

Feltundersøkelsene omfattet:

- Totalsonderinger i to punkter.
- Dreietrykkssonderinger i 5 borpunkter.
- Opptak av 54mm sylindrerprøver og skovelprøver i ett punkt.

Grunnundersøkelsene viser at løsmassene i området i hovedsak består av leire og siltige masser. Massene er middels faste og svært lagdelte. I den øvre del av planområdet er det bart berg eller tynt løsmassedecke

Det er ikke påvist sprøbruddmateriale eller indikasjoner på dette i planområdet.

Planområdet vurderes å ikke være skredutsatt.

00	25.11.2013	Geoteknisk datarapport	Amund Growen	Roger Kristoffersen	Signe Gurid Hovem
REV.	DATO	BESKRIVELSE	UTARBEIDET AV	KONTROLLERT AV	GODKJENT AV

INNHOLDSFORTEGNELSE

1	Innledning	5
1.1	Bakgrunn.....	5
1.2	Myndighetskrav	5
2	Grunnundersøkelser	6
2.1	Feltundersøkelser	6
2.2	Laboratorieundersøkelser.....	6
3	Topografi og grunnforhold	7
3.1	Områdebeskrivelse	7
3.2	Kvartærgeologisk kart.....	7
3.3	Tidligere utførte grunnundersøkelser.....	7
3.4	Grunnundersøkelser	7
4	Geoteknisk vurdering.....	8
5	Referanser	9

TEGNINGER

416057-RIG-TEG -000	Oversiktskart
-001	Borplan
-010	Geotekniske data PR. 3
-060	Korngradering PR. 3
-150	Sonderinger BP. 1, BP.1A, BP.2A, BP.3, PR-3
-151	Sonderinger BP.4, BP.5, BP.6

VEDLEGG

Reguleringsplan fra Alstahaug kommune

BILAG

1. Geotekniske bilag - feltundersøkelser
2. Geotekniske bilag - laboratorieundersøkelser
3. Metodestandarder og retningslinjer – feltundersøkelser
4. Metodestandarder og retningslinjer - laboratorieundersøkelser

1 Innledning

1.1 Bakgrunn

Alstahaug kommune har engasjert Multiconsult til en geoteknisk vurdering i forbindelse med områderegeringsplan for del av Sandnes øvre. Som grunnlag for denne vurderingen er det utført grunnundersøkelser.

1.2 Myndighetskrav

Oppdraget er kvalitetssikret i henhold til Multiconsults styringssystem. Systemet er bygget opp med prosedyrer og beskrivelser som er dekkende for kvalitetsstandard NS-EN ISO 9001:2008 [1]. Oppdraget er også gjennomført i henhold til Eurokode EN-1997, del 2 Geoteknisk prosjektering – Del 2: Regler basert på grunnundersøkelser og laboratorieprøver [2] og tilhørende tilgjengelige metodestandarder. I tillegg er NS 8000-serien benyttet ved utførelse av laboratorieundersøkelsene, mens feltundersøkelsene er utført i henhold til Norsk Geoteknisk Forenings meldinger. Se for øvrig bilag nr. 3 og 4 for samlet oversikt over utvalgte metodestandarder.

2 Grunnundersøkelser

2.1 Feltundersøkelser

Feltarbeidet ble utført den 27.-29. august 2013 av borleder Bård Einar Krogstad. Boringene er utført med Geotech 607 D beltegående borerigg.

Feltundersøkelsene omfattet:

- Totalsonderinger i to punkter.
- Dreietrykksonderinger i 5 borpunkter.
- Opptak av 54mm sylinderprøver og skovelprøver i ett punkt.

Totalsonderinger gir informasjon om løsmassenes beskaffenhet og lagringsforhold samtidig som metoden har god nedtrengningsevne og kan benyttes til bergpåvisning.

Dreietrykksondering gir informasjon om løsmassenes beskaffenhet og lagringsforhold samt dybde til fast grunn. Utstyret har begrenset nedtrengningsevne i steinholdig grunn og kan ikke benyttes til påvisning av berg.

Borpunktene er satt ut, og senere innmålt, av borleder med Trimble GPS med CPOS. Systemet opplyses å ha en nøyaktighet på inntil +/-0,02m i horisontalplanet, og noe dårligere i høyde. Plassering av borpunkt er vist på borplanen, tegning nr. 416056-RIG-TEG-001.

Sonderingsresultatene er opptegnet på tegning nr. 416056-RIG-TEG-150 og -151.

Boringenes utførelse og tilhørende resultater er generelt beskrevet i geoteknisk bilag 1.

2.2 Laboratorieundersøkelser

De opptatte prøvene er undersøkt i vårt geotekniske laboratorium i Trondheim med tanke på klassifisering og identifisering av jordartene, samt bestemmelse av prøvenes mekaniske egenskaper. Ved denne undersøkelsen er prøvene geoteknisk klassifisert og beskrevet med måling av vanninnhold og tyngdetetthet. Der det lar seg gjøre er det også målt udrenert og omrørt skjærfasthet i massene.

Resultat fra rutineundersøkelsen er presentert som geotekniske data i tegning nr. 416056-RIG-TEG-010, og tilsvarende for kornfordeling i tegning nr. 416056-RIG-TEG-060.

Utførelsen av laboratorieundersøkelsene er generelt beskrevet i geoteknisk bilag 2.

3 Topografi og grunnforhold

3.1 Områdebeskrivelse

Det aktuelle området ligger delvis på en åker sør for Rishatten, og nord for fylkesvei 17. Terrenget er relativt flatt og ligger mellom kote +30 til +40. I Nordvestre del av området ligger et høydedrag med berg i dagen. Her er det brattere stigning opp mot toppen på ca. kote +80.

3.2 Kwartærgeologisk kart

Kwartærgeologisk kart viser at løsmassene i området består av tykk havavsetning, noe som kan indikere silt og leire. Nordøstre del av området består av forvittringsmateriale, som er tynt løsmassedecke over berg.



Figur 1: Utsnitt fra kvartærgeologisk kart. Det gjeldende området ligger innenfor den røde markeringen (kilde: www.ngu.no).

3.3 Tidligere utførte grunnundersøkelser

Multiconsult kjenner ikke til at det har blitt utført grunnundersøkelser i nærområdet tidligere.

3.4 Grunnundersøkelser

Løsmassemektigheter er mellom 2,7 m i borpunkt 2 i sørvest og 17,8 m i borpunkt 5 i nordøst.

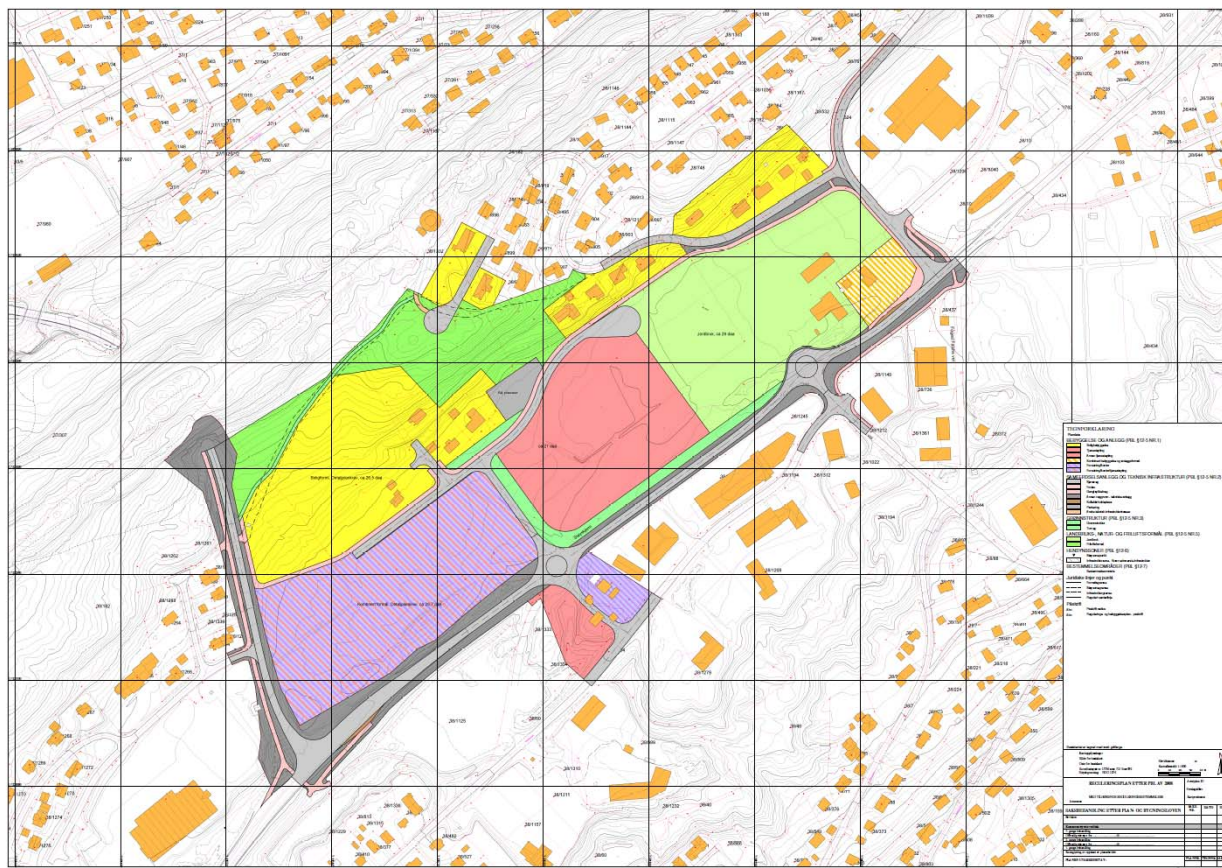
Borpunkt 1 og 2, som ligger vest i området, er grunne og stopper i faste masser ca. 2-4 meter under terreng. Det ble i disse punktene utført totalsonderinger for å bedre forsikre seg at de faste massene var berg og ikke stein.

I borpunkt 3 er det tatt opp prøver med skovlprøvetaker og 54 mm prøvetaker. Resultatene viser et øvre lag med fin sand ned til ca. 2,3 meter under terreng. Videre ligger et ca 1 meter tykt lag med

siltig leire. Fra ca. 3 meter under terreng finner vi leirig silt og sandig, leirig, siltig materiale. Vanninnholdet i prøvene er generelt lavt (ca. 5-25 %).

4 Geoteknisk vurdering

Vi har vurdert utkast til reguleringsplan av 3. juli 2013 fra Alstahaug kommune (se figur 2 nedenfor).



Figur 2: Reguleringsplan (Kilde: Alstahaug kommune)

Den nye reguleringsplanen for området viser at området nord for Fv 17 skal benyttes til forretning/kontor/tjenesteyting (lilla/rosa skrå skravur), boliger (gult) tjenesteyting (rosa) og landbruk og friområder (grønt).

Terrenget stiger mot nordøst. I dette området er det generelt lite løsmasser, og terrenget er ikke så bratt at det er fare for steinsprang eller snøskred. Lengre ned mot Fv 17 blir terrenget slakere. Løsmassene her består i hovedsak av leire og siltige masser. Massene er middels faste og svært lagdelte.

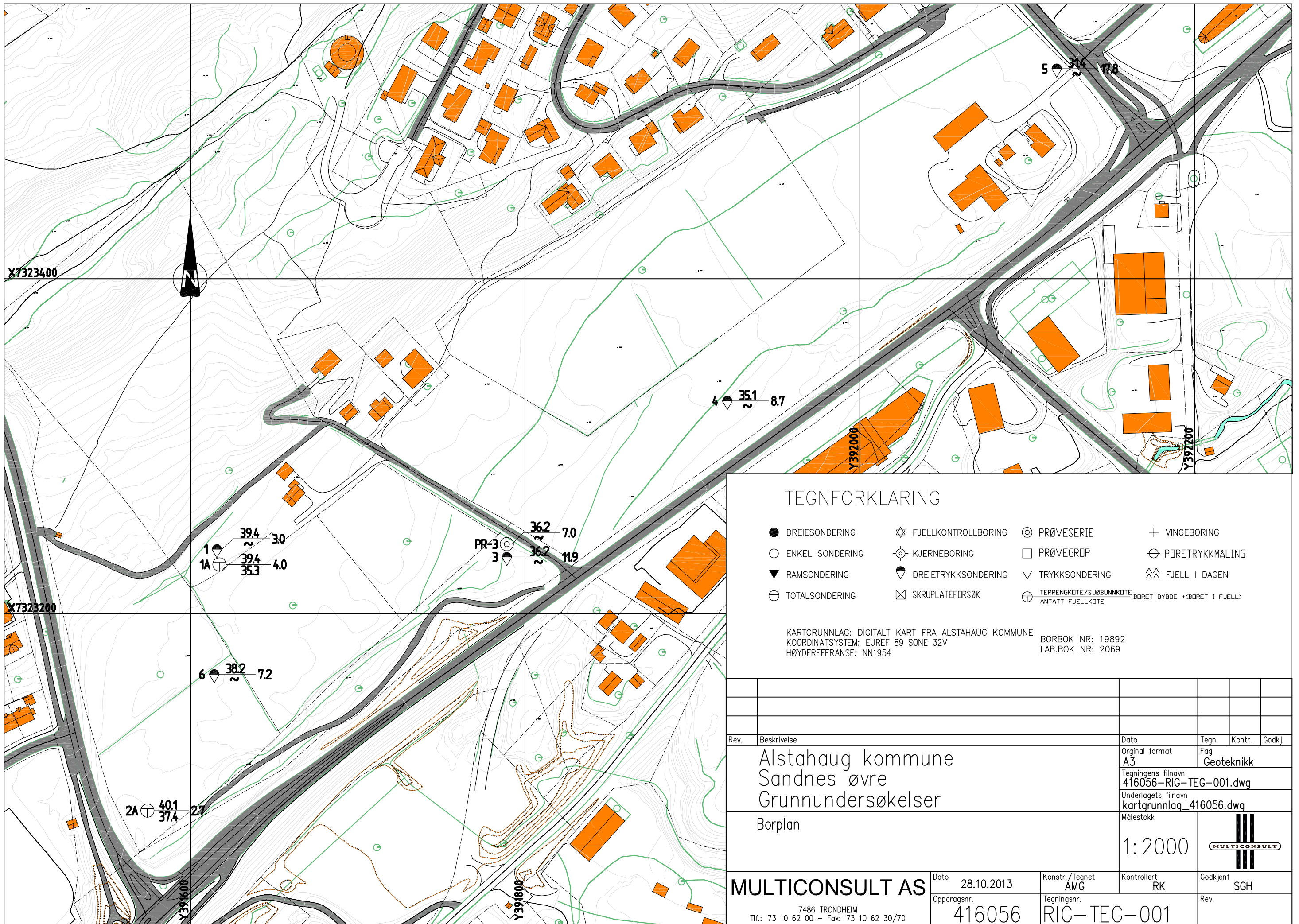
Det er ikke påvist sprøbruddmateriale eller indikasjoner på dette i planområdet.

På bakgrunn av våre vurderinger ovenfor, vurderer vi at planområdet ikke er skredutsatt.

Løsmassene på den nedre del av reguleringsplanen (område for forretning/kontor/tjenesteyting, tjenesteyting og landbruk) er generelt telefarlige, og varierer en del i materialegenskaper. Dette må tas hensyn til ved opparbeidelse av veier og parkeringsplasser, da det kan oppstå store ujevnheter dersom det ikke legges tilstrekkelig frostsikring.

5 Referanser

- /1/ NS-EN ISO 9001:2008. Systemer for kvalitetssikring. Krav (ISO 9001:2008). November 2008.
- /2/ Eurokode 7: Geoteknisk prosjektering – Del 2: Regler basert på grunnundersøkelser og laboratorieprøver. NS-EN 1997-2:2007+NA2008.
- /3/ Eurokode 8: Prosjektering av konstruksjoner for seismisk påvirkning – Del 1. Allmenne regler, seismiske laster og regler for bygninger. NS-EN 1998-1:2004+NA2008.




TEGNFORKLARING

- DREIESONDERING
- ENKEL SONDERING
- ▼ RAMSONDERING
- ⊕ TOTALSONDERING
- ☆ FJELLKONTROLLBORING
- ⊙ KJERNEBORING
- Ⓛ DREIETRYKKSONDERING
- ⊠ SKRUPLATEFØRSØK
- ⊙ PRØVESERIE
- PRØVEGRØP
- ▽ TRYKKSONDERING
- ⊕ TERRENGKOTE/SJØBUNNKOTE
- + VINGEBORING
- ⊖ PØRETRYKKMÅLING
- ⋈ FJELL I DAGEN
- ⊕ BØRET DYBDE + (BØRET I FJELL)
- ⊖ ANTATT FJELLKOTE

KARTGRUNNLAG: DIGITALT KART FRA ALSTAHaug KOMMUNE
 KOORDINATSYSTEM: EUREF 89 SONE 32V
 HØYDEREFERANSE: NN1954

BORBOOK NR: 19892
 LAB.BOK NR: 2069

Rev.	Beskrivelse	Dato	Tegn.	Kontr.	Godkj.
	Alstahaug kommune Sandnes øvre Grunnundersøkelser	Original format A3	Fag		
	Borplan	Tegningens filnavn 416056-RIG-TEG-001.dwg	Geoteknikk		
		Underlagets filnavn kartgrunnlag_416056.dwg			
		Målestokk 1:2000			
	MULTICONSULT AS	Dato 28.10.2013	Konstr./Tegnet AMG	Kontrollert RK	Godkjent SGH
	7486 TRONDHEIM Tlf.: 73 10 62 00 - Fax: 73 10 62 30/70	Oppdragsnr. 416056	Tegningsnr. RIG-TEG-001	Rev.	

TERRENGKOTE	+36,2	DYBDE m	PRØVE	VANNINNHold OG KONSISTENSGRENSE %				n %	O _{gl} %	ρ g/cm ³	SKJÆRFESTHET S _u (kN/m ²)					S _t	
				20	30	40	50				10	20	30	40	50		
SAND,fin,enk.gruskorn																	
LEIRE,siltig			siltig														
SILT,leirig										2,14							8
Sandig,leirig,siltig materiale enk.gruskorn										2,07							
		5															
		10															
		15															

PR = PRØVESERIE
SK = SKOVLEBORING
PG = PRØVEGROP
VB = VINGEBORING
BORBOK NR.: 19892
LAB.BOK NR.: 2069

○ NATURLIG VANNINNHold
— w_L FLYTEGRENSE
w_f — " — KONUSMETODE
— w_p PLASTISITETSGRENSE

n = PORØSITET
O_{Na} = HUMUSINNHold
O_{gl} = GLØDETAP
ρ = DENSITET

▽ KONUSFORSØK
▼ OMRØRT SKJÆRFESTHET
○ TRYKKFORSØK
15-5 % DEFORMASJON VED BRUDD
+ VINGEBORING
S_t SENSITIVITET

Ø = ØDOMETERFORSØK P = PERMEABILITETSFORSØK K = KORNGRADERING T = TREAKSIALFORSØK

GEOTEKNISKE DATA

Alstahaug kommune
Sandnes øvre
Grunnundersøkelser

Boring nr. 3
Tegningens filnavn 416056-RIG-TEG-010_h3.dwg

Borplan nr. -001
Boret dato: 29.08.2013



MULTICONSULT AS

Dato 16.10.2013

Tegnet truk

Kontrollert AMG

Godkjent SGH

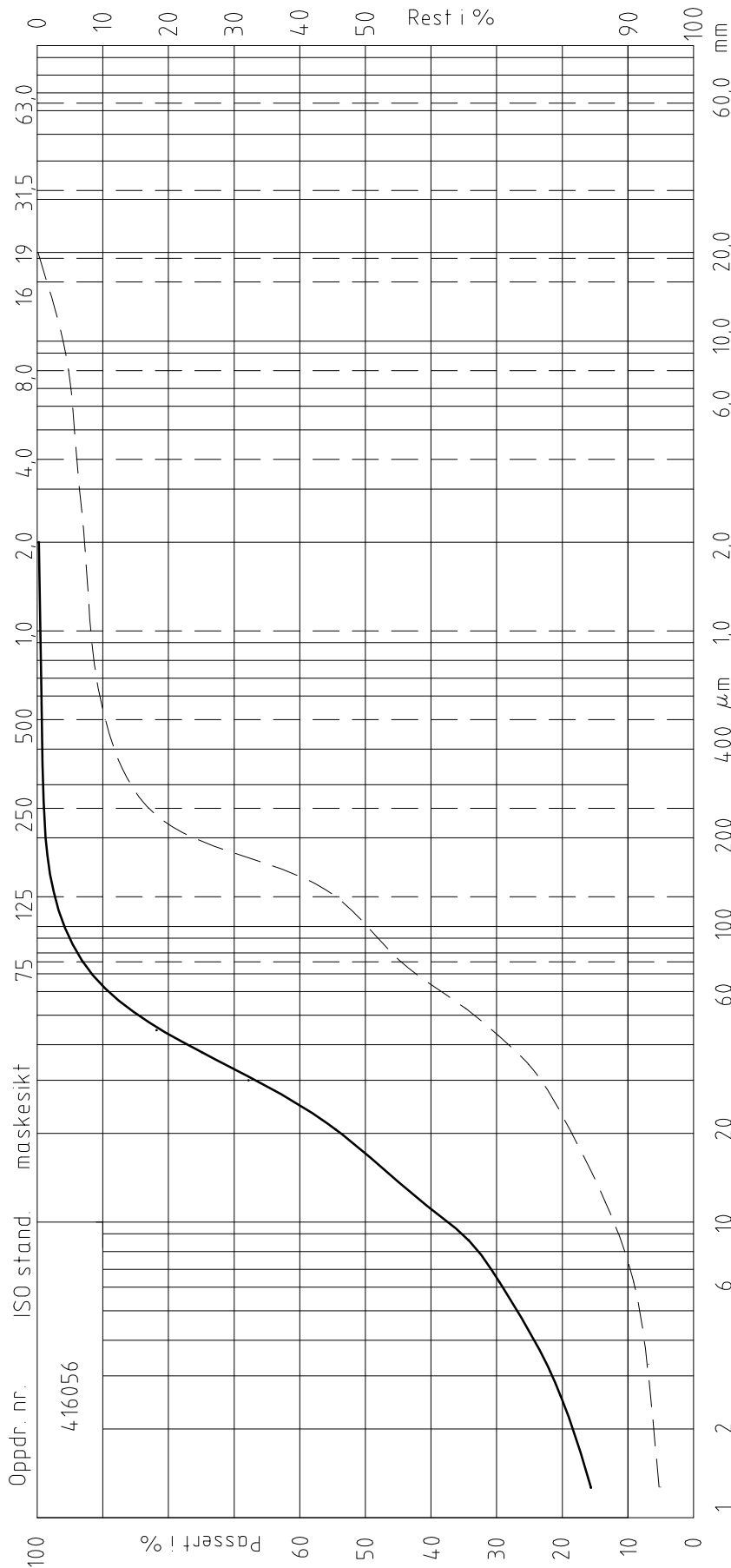
7486 TRONDHEIM
Tlf.: 73 10 62 00 - Fax: 73 10 62 30/70

Oppdragsnr. 416056

Tegningsnr. RIG-TEG-010

Rev. 00

LEIR		SILT			SAND			GRUS			STEIN	
FIN	MIDDELS	GROV	FIN	MIDDELS	GROV	FIN	MIDDELS	GROV	MIDDELS	GROV	STEIN	
ISO stand.	maskesikt	75	125	250	500	1,0	2,0	4,0	8,0	16,19	31,5	63,0



Symb.	PR.seriennr	Dybde	Jordartsbetegnelse	Anmerkning	Metode	
					Tørrsikt	Hydr. F.Drop Våt + Torr Sikt
	3	2,5-3 m	LEIRE, siltig, sandig			X
	3	6,5 m	Sandig, leirig, siltig materiale	X		X

KORNGRADERING

Alstadhaug kommune
Sandnes øvre

Boring nr.
3

Borplan nr.
-001

Boret dato:
21.08.2013



MULTICONSULT AS

7486 TRONDHEIM
Tlf.: 73 10 62 00 - Fax: 73 10 62 30/70

Dato 16.10.2013

Oppdragsnr.
416056

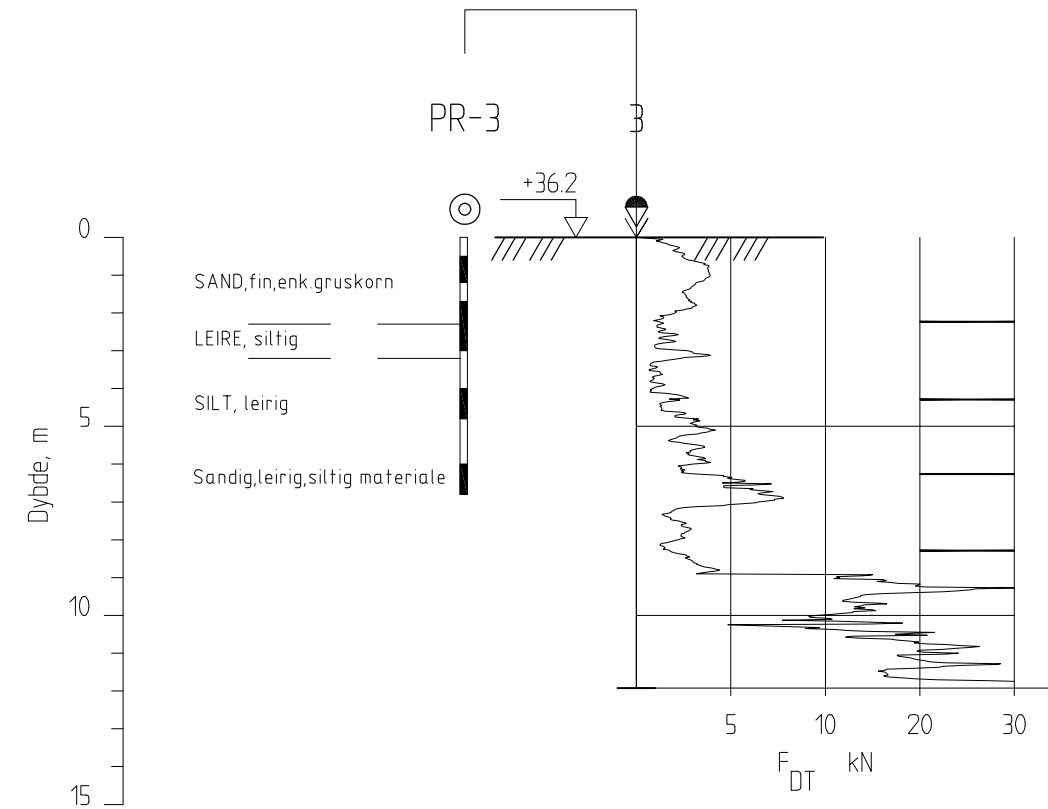
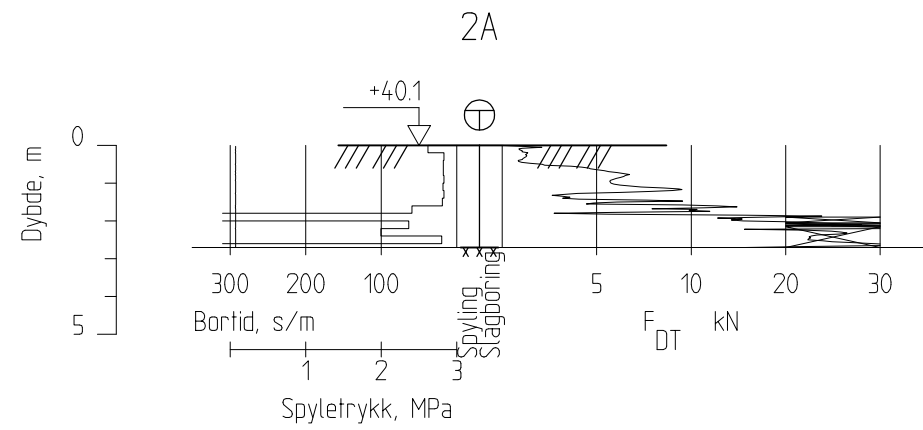
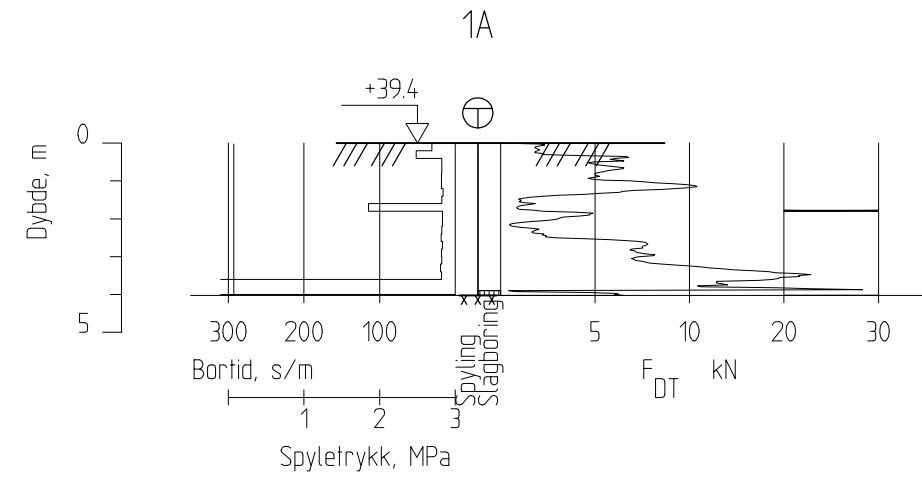
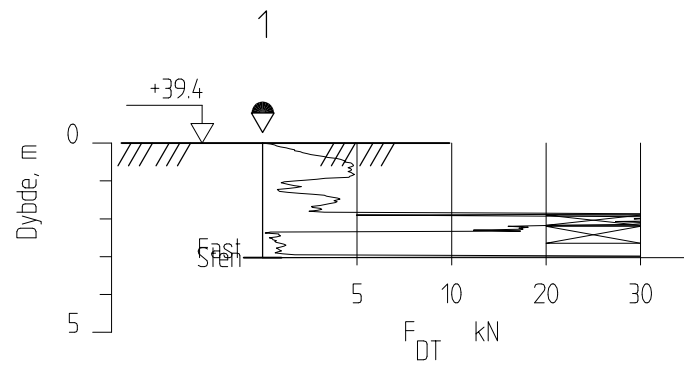
Konstr./Tegnet
truk


Tegningsnr.
RIG-TEG-060

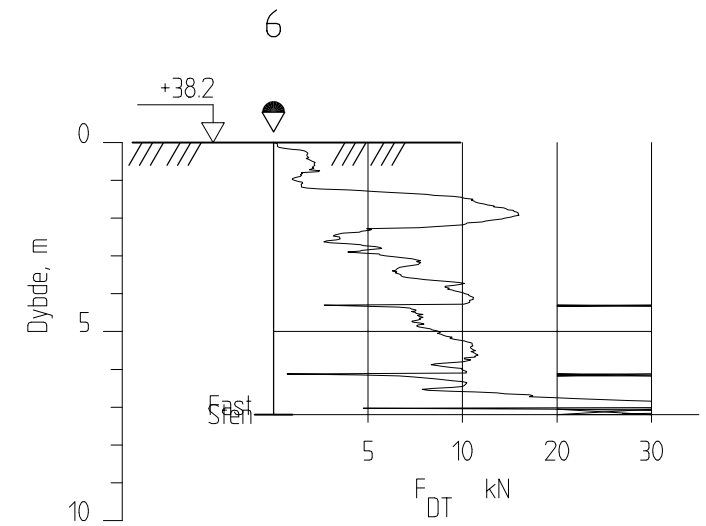
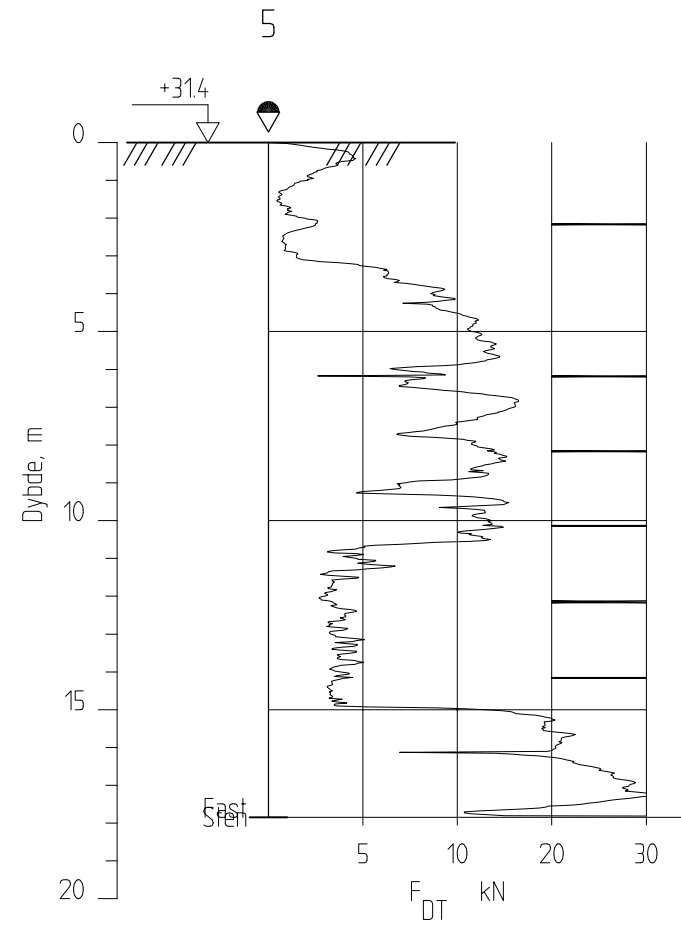
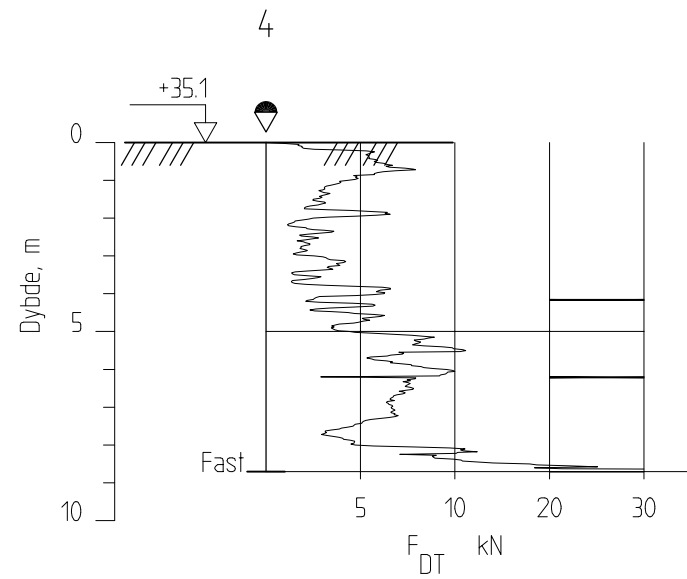
Kontrollert
AMG


Godkjent
SGH

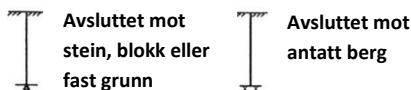
Rev.



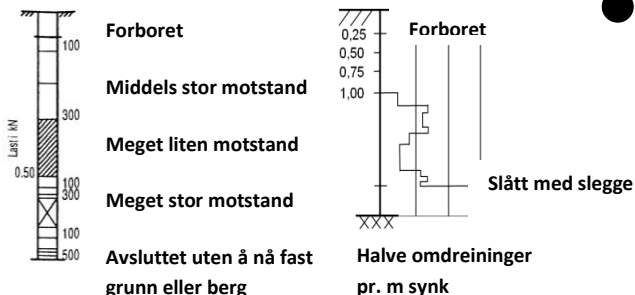
Rev.	Beskrivelse	Dato	Tegn.	Kontr.	Godkj.
	Alstahaug kommune Sandnes øvre Grunnundersøkelser	Original format A3	Fag Geoteknikk		
	Bp.1, bp.1A, bp.2A PR-3	Tegningens filnavn 416056-RIG-TEG-150-Borutskrift.dwg			
		Underlagets filnavn *.dwg			
		Målestokk 1:200			
MULTICONSULT AS		Dato 28.10.2013	Konstr./Tegnet AMG	Kontrollert RK	Godkjent SGH
7486 TRONDHEIM Tlf.: 73 10 62 00 - Fax: 73 10 62 30/70		Oppdragsnr. 416056	Tegningsnr. RIG-TEG-150		



Rev.	Beskrivelse	Dato	Tegn.	Kontr.	Godkj.
	Alstahaug kommune Sandnes øvre Grunnundersøkelser	Original format A3	Fag Geoteknikk		
	Bp.4, bp.5, bp.6	Tegningens filnavn 416056-RIG-TEG-150-Borutskrift.dwg		Underlagets filnavn *.dwg	
		Målestokk 1:200			
MULTICONSULT AS		Dato 28.10.2013	Konstr./Tegnet AMG	Kontrollert RK	Godkjent SGH
7486 TRONDHEIM Tlf.: 73 10 62 00 - Fax: 73 10 62 30/70		Oppdragsnr. 416056	Tegningsnr. RIG-TEG-151		



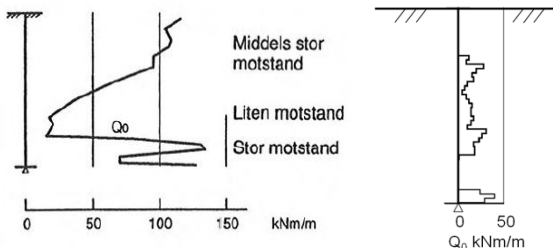
Sonderinger utføres for å få en indikasjon på grunnens relative fasthet, lagdeling og dybder til antatt berg eller fast grunn.



DREIESONDERING (NGF MELDING 3)

Utføres med skjøtbare $\phi 22$ mm borstenger med 200 mm vridd spiss. Boret dreies manuelt eller maskinelt ned i grunnen med inntil 1 kN (100 kg) vertikalbelastning på stengene. Hvis det ikke synker for denne lasten, dreies boret maskinelt eller manuelt. Antall $\frac{1}{2}$ -omdreininger pr. 0,2 m synk registreres.

Boremotstanden presenteres i diagram med vertikal dybdeskala og tverrstrek for hver 100 $\frac{1}{2}$ -omdreininger. Skravur angir synk uten dreining, med påført vertikallast under synk angitt på venstre side. Kryss angir at borstengene er rammet ned i grunnen.

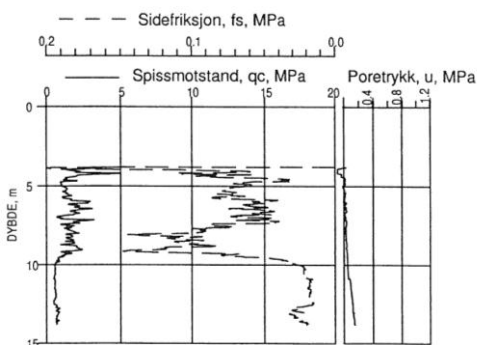


RAMSONDERING (NS-EN ISO 22476-2)

Boringen utføres med skjøtbare $\phi 32$ mm borstenger og spiss med normert geometri. Boret rammes med en rammeenergi på 0,38 kNm. Antall slag pr. 0,2 m synk registreres.

Boremotstanden illustreres ved angivelse av rammemotstanden Q_0 pr. m nedramming.

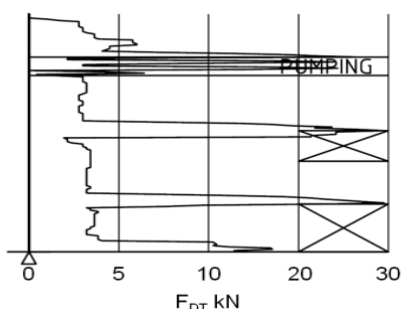
$Q_0 = \text{loddets tyngde} \cdot \text{fallhøyde/synk pr. slag (kNm/m)}$



TRYKKSONDERING (CPT - CPTU) (NGF MELDING 5)

Utføres ved at en sylindrisk, instrumentert sonde med konisk spiss presses ned i grunnen med konstant penetrasjonshastighet 20 mm/s. Under nedpressingen måles kraften mot konisk spiss og friksjonshylse, slik at spissmotstand q_c og sidefriksjon f_s kan bestemmes (CPT). I tillegg kan poretrykket u måles like bak den koniske spissen (CPTU). Målingene utføres kontinuerlig for hver 0,02 m, og metoden gir derfor detaljert informasjon om grunnforholdene.

Resultatene kan benyttes til å bestemme lagdeling, jordart, lagringsbetingelser og mekaniske egenskaper (skjærfasthet, deformasjons- og konsolideringsparametre).

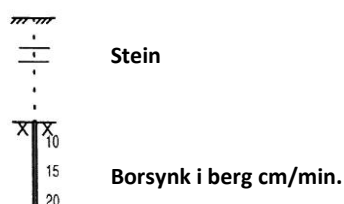


DREIETRYKKSONDERING (NGF MELDING 7)

Utføres med glatte skjøtbare $\phi 36$ mm borstenger med en normert spiss med hardmetallsveis. Borstengene presses ned i grunnen med konstant hastighet 3 m/min og konstant rotasjonshastighet 25 omdreininger/min.

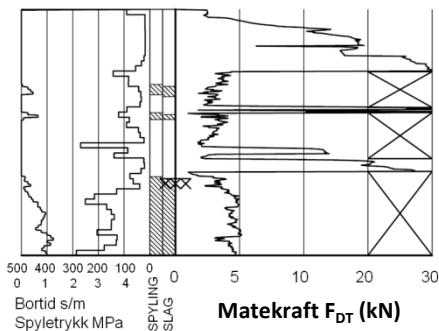
Rotasjonshastigheten kan økes hvis nødvendig. Nedpressingskraften F_{DT} (kN) registreres automatisk under disse betingelsene, og gir grunnlag for å bedømme grunnforholdene.

Metoden er spesielt hensiktsmessig ved påvisning av kvikkleire i grunnen, men den gir ikke sikker dybde til bergoverflaten.



BERGKONTROLLBORING

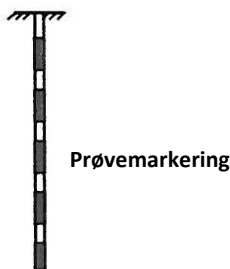
Utføres med skjøtbare $\phi 45$ mm stenger og hardmetall borkrone med tilbakeslagsventil. Det benyttes tung slagborhammer og vannspyling med høyt trykk. Boring gjennom lag med ulike egenskaper, for eksempel grus og leire, kan registreres, likedan penetrasjon av blokker og større steiner. For verifisering av berginntrengning bores 3 m ned i berget, eventuelt med registrering av borsynk for sikker påvisning.



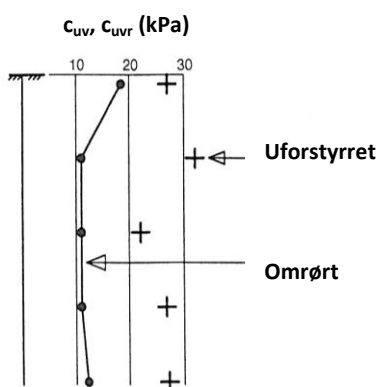
T TOTALSONDERING (NGF MELDING 9)
Kombinerer metodene dreietrykkssondering og bergkontrollboring. Det benyttes $\phi 45$ mm skjøtbare borstenger og $\phi 57$ mm stiftborkrone med tilbakeslagsventil. Under nedboring i bløte lag benyttes dreietrykkmodus, og boret presses ned i bakken med konstant hastighet 3 m/min og konstant rotasjonshastighet 25 omdreininger/min. Når faste lag påtreffes økes først rotasjonshastigheten. Gir ikke dette lag av boret benyttes spyling og slag på borkronen. Nedpressingskraften F_{DT} (kN) registreres kontinuerlig og vises på diagrammets høyre side, mens markering av spyletrykk, slag og bortid vises til venstre.



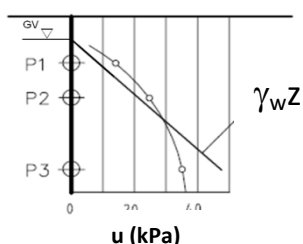
⊙ MASKINELL NAVERBORING
Utføres med hul borstang påsveisert en metallspiral med fast stige høyde (auger). Med borrhigg kan det bores til 5-20 m dybde, avhengig av jordart, lagringsfasthet og beliggenhet av grunnvannstanden. Med denne metoden kan det tas forstyrrede poseprøver ved å samle materialet mellom spiralskivene. Det er også mulig å benytte enklere håndholdt utstyr som for eksempel skovlprøvetaking.



⊙ PRØVETAKING (NGF MELDING 11)
Utføres for undersøkelse av jordlagenes geotekniske egenskaper i laboratoriet. Vanligvis benyttes stempelprøvetaking med innvendig stempel for opptak av 60-100 cm lange sylinderprøver. Prøvesylinderen kan være av plast eller stål, og det kan benyttes utstyr både med og uten innvendig prøvesylinder. På ønsket dybde blir prøvesylinderen presset ned mens innerstangen med stempelet holdes i ro. Det skjæres derved ut en jordprøve som trekkes opp til overflaten, der den blir forseglet for transport til laboratoriet. Prøvediameteren kan variere mellom $\phi 54$ mm (vanligst) og $\phi 95$ mm. Det er også mulig å benytte andre typer prøvetakere, som for eksempel ramprøvetakere og blokkprøvetakere. Prøvekvaliteten inndeles i Kvalitetsklasse 1-3, der 1 er høyeste kvalitet. Stempelprøvetaking gir vanligvis prøver i Kvalitetsklasse 1-2 for leire.



+ VINGEBORING (NGF MELDING 4)
Utføres ved at et vingekorset med dimensjoner $b \times h = 55 \times 110$ mm eller 65×130 mm presses ned i grunnen til ønsket målenivå. Her blir vingekorset påført et økende dreiemoment til jorden rundt vingen når brudd. Det tilhørende dreiemomentet blir registrert. Dette utføres med jorden i uforstyrret ved første gangs brudd og omrørt tilstand etter 25 gjentatte omdreininger av vingekorset. Udrenert skjærfasthet c_{uv} og c_{ur} beregnes ut fra henholdsvis dreiemomentet ved brudd og etter omrøring. Fra dette kan også sensitiviteten $S_t = c_{uv}/c_{ur}$ bestemmes. Tolkede verdier må vanligvis korrigeres empirisk for opptredende effektivt overlagingstrykk i måledybden, samt for jordartens plastisitet.



⊖ PORETRYKKSÅLING (NGF MELDING 6)
Målingene utføres med et standrør med filterspiss eller med hydraulisk (åpent)/elektrisk piezometer (poretrykksmåler). Filteret eller piezometerspissen påmontert piezometerrør presses ned i grunnen til ønsket dybde. Stabilt poretrykk registreres fra vannets stige høyde i røret, eller ved avlesning av en elektrisk trykkmåler i spissen. Valg av utstyr vurderes på bakgrunn av grunnforhold og hensikten med målingene. Grunnvannstand observeres eller peiles direkte i borhullet.

MINERALSKE JORDARTER (NS-EN ISO 14688-1 & 2)

Ved prøveåpning klassifiseres og identifiseres jordarten. Mineralske jordarter klassifiseres vanligvis på grunnlag av korngraderingen. Betegnelse og kornstørrelser for de enkelte fraksjoner er:

Fraksjon	Leire	Silt	Sand	Grus	Stein	Blokk
Kornstørrelse (mm)	<0,002	0,002-0,063	0,063-2	2-63	63-630	>630

En jordart kan inneholde en eller flere av fraksjonene over. Jordarten benevnes i henhold til korngraderingen med substantiv for den fraksjon som har dominerende betydning for jordartens egenskaper og adjektiv for medvirkende fraksjoner (for eksempel siltig sand). Leirinnholdet har størst betydning for benevnelse av jordarten. Morene er en usortert breavsetning som kan inneholde alle fraksjoner fra leire til blokk. Den største fraksjonen angis først i beskrivelsen etter egne benevningsregler, for eksempel grusig morene.

ORGANISKE JORDARTER (NS-EN ISO 14688-1 & 2)

Organiske jordarter klassifiseres på grunnlag av jordartens opprinnelse og omdanningsgrad. De viktigste typer er:

Benevnelse	Beskrivelse
Torv	Myrplanter, mer eller mindre omdannet.
• <i>Fibrig torv</i>	Fibrig med lett gjenkjennelig plantestruktur. Viser noe styrke.
• <i>Delvis fibrig torv, mellomtorv</i>	Gjenkjennelig plantestruktur, ingen styrke i planterestene.
• <i>Amorf torv, svarttorv</i>	Ingen synlig plantestruktur, svampig konsistens.
Gytje og dy	Nedbrutt struktur av organisk materiale, kan inneholde mineralske bestanddeler.
Humus	Planterester, levende organismer sammen med ikke-organisk innhold.
Mold og matjord	Sterkt omvandlet organisk materiale med løs struktur, utgjør vanligvis det øvre jordlaget.

SKJÆRFASTHET

Skjærfastheten uttrykkes ved jordens skjærfasthetsparametre a , c , ϕ ($\tan\phi$) (effektivspenningsanalyse) eller c_u (c_{uA} , c_{uD} , c_{uP}) (totalspenningsanalyse).

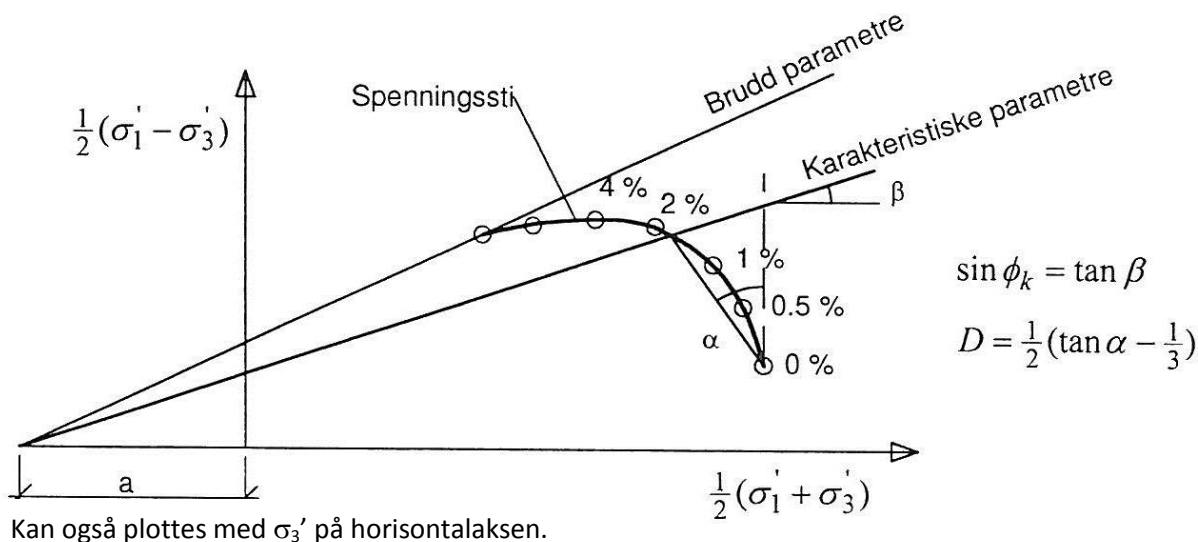
Effektivspenningsanalyse: Effektive skjærfasthetsparametre a , c , ϕ ($\tan\phi$) (kPa, kPa, °, (-))

Effektive skjærfasthetsparametre a (attraksjon), $\tan\phi$ (friksjon) og eventuelt $c = a \tan\phi$ (kohesjon) bestemmes ved treaksiale belastningsforsøk på uforstyrrede (leire) eller innbyggede prøver (sand). Skjærfastheten er avhengig av effektiv normalspenning (totalspenning – poretrykk) på kritisk plan. Forsøksresultatene fremstilles som spenningsstier som viser spenningsutvikling og tilhørende tøyingsutvikling i prøven frem mot brudd. Fra disse, samt fra annen informasjon, bestemmes karakteristiske verdier for skjærfasthetsparametre for det aktuelle problemet.

For korttids effektivspenningsanalyse kan også poretrykkparametrene A , B og D bestemmes fra forsøksresultatene.

Totalspenningsanalyse: Udrenert skjærfasthet, c_u (kPa)

Udrenert skjærfasthet bestemmes som den maksimale skjærspenning et materiale kan påføres før det bryter sammen. Denne skjærfastheten representerer en situasjon med raske spenningsendringer uten drenering av poretrykk. I laboratoriet bestemmes denne egenskapen ved enaksiale trykkforsøk (c_{ut}) (NS8016), konusforsøk (c_{uk} , c_{ukr}) (NS8015), udrenerte treaksialforsøk (c_{uA} , c_{uP}) og direkte skjærforsøk (c_{uD}). Udrenert skjærfasthet kan også bestemmes i felt ved for eksempel trykksondering med poretrykkmåling (CPTU) (c_{ucptu}) eller vingebor (c_{uv} , c_{ur}).



SENSITIVITET S_t (-)

Sensitiviteten $S_t = c_u/c_r$ uttrykker forholdet mellom en leires udrenerte skjærfasthet i uforstyrret og omrørt tilstand. Denne størrelsen kan bestemmes fra konusforsøk i laboratoriet (NS 8015) eller ved vingeborforsøk i felt. Kvikkleire har for eksempel meget lav omrørt skjærfasthet c_r ($s_r < 0,5$ kPa), og viser derfor som regel meget høye sensitivitetsverdier.

VANNINNHOLD (w %) (NS 8013)

Vanninnholdet angir masse av vann i % av masse tørt (fast) stoff i massen og bestemmes fra tørking av en jordprøve ved 110°C i 24 timer.

KONSISTENSGRENSER – FLYTEGRENSE (w_l %) OG PLASTISITETSGRENSE (w_p %) (NS 8002 & 8003)

Konsistensgrensene (Atterbergs grenser) for en jordart angir vanninnholdsområdet der materialet er plastisk (formbart). Flytegrensen angir vanninnholdet der materialet går fra plastisk til flytende tilstand. Plastisitetsgrensen (utrullingsgrensen) angir vanninnholdet der materialet ikke lenger kan formes uten at det sprekker opp. Plastisiteten $I_p = w_l - w_p$ (%) angir det plastiske området for jordarten og benyttes til klassifisering av plastisiteten. Er det naturlige vanninnholdet høyere enn flytegrensen blir materialet flytende ved omrøring (vanlig for kvikkleire).

DENSITETER (NS 8011 & 8012)

Densitet (ρ , g/cm ³)	Masse av prøve pr. volumenhet. Bestemmes for hel sylinder og utskåret del.
Korndensitet (ρ_s , g/cm ³)	Masse av fast stoff pr. volumenhet fast stoff
Tørr densitet (ρ_d , g/cm ³)	Masse av tørt stoff pr. volumenhet

TYNGDETETHETER

Tyngdetetthet (γ , kN/m ³)	Tyngde av prøve pr. volumenhet ($\gamma = \rho g = \gamma_s(1+w/100)(1-n/100)$, der $g = 10 \text{ m/s}^2$)
Spesifikk tyngdetetthet (γ_s , kN/m ³)	Tyngde av fast stoff pr. volumenhet fast stoff ($\gamma_s = \rho_s g$)
Tørr tyngdetetthet (γ_d , kN/m ³)	Tyngde av tørt stoff pr. volumenhet ($\gamma_d = \rho_d g = \gamma_s(1-n/100)$)

PORETALL OG PORØSITET (NS 8014)

Poretall e (-)	Volum av porer dividert med volum fast stoff ($e = n/(100-n)$) der n er porøsitet (%)
Porøsitet n (%)	Volum av porer i % av totalt volum av prøven

KORNFORDELINGSANALYSER (NS 8005)

En kornfordelingsanalyse utføres ved våt eller tørr sikting av fraksjonene med diameter $d > 0,063$ mm. For mindre partikler bestemmes den ekvivalente korndiameteren ved slemmeanalyse og bruk av hydrometer. I slemmeanalysen slemmes materialet opp i vann og densiteten av suspensjonen måles ved bestemte tidsintervaller. Kornfordelingen kan da bestemmes fra Stokes lov om sedimentering av kuleformede partikler i vann. Det vil ofte være nødvendig med en kombinasjon av metodene.

DEFORMASJONS- OG KONSOLIDERINGSEGENSKAPER (NS 8017 & 8018)

Jordartens deformasjons- og konsolideringsegenskaper benyttes ved setningsberegning og bestemmes ved hjelp av belastningsforsøk i ødometer. Jordprøven bygges inn i en stiv ring som forhindrer sideveis deformasjon og belastes vertikalt med trinnvis eller kontinuerlig økende last. Sammenhengende verdier for last og deformasjon (tøyning ϵ) registreres, og materialets deformasjonsmodul (stivhet) kan beregnes som $M = \Delta\sigma'/\Delta\epsilon$. Denne presenteres som funksjon av vertikalspenningen σ' . Deformasjonsmodulen viser en systematisk oppførsel for ulike jordarter og spenningstilstander, og oppførselen kan hensiktsmessig beskrives med modulfunksjoner og inndeles i tre modeller:

Modell	Moduluttrykk	Jordart - spenningsområde
Konstant modul	$M = m_{oc}\sigma_a$	OC leire, $\sigma' < \sigma'_c$ (σ'_c = prekonsolideringsspenningen)
Lineært økende modul	$M = m(\sigma'(\pm \sigma_r))$	Leire, fin silt, $\sigma' > \sigma'_c$
Parabolisk økende modul	$M = m\sqrt{\sigma'\sigma_a}$	Sand, grov silt, $\sigma' > \sigma'_c$

PERMEABILITET (k cm/sek eller m/år)

Permeabiliteten defineres som den vannmengden q som under gitte betingelser vil strømme gjennom et jordvolum pr. tidsenhet. Generelt bestemmes permeabiliteten fra følgende sammenheng: $q = kiA$, der A er bruttoareal av tverrsnittet normalt på vannets strømningsretning og i = hydraulisk gradient i strømningsretningen (= potensialforskjell pr. lengdeenhet). Permeabiliteten kan bestemmes ved strømningsforsøk i laboratoriet ved konstant eller fallende potensial, eventuelt ved pumpe- eller strømningsforsøk i felt.

KOMPRIMERINGSEGENSKAPER

Ved komprimering av en jordart oppnås tettere lagring av mineralkornene. Komprimeringsegenskapene for en jordart bestemmes ved at prøver med forskjellig vanninnhold komprimeres med et bestemt komprimeringsarbeid (Standard eller Modifisert Proctor). Resultatene fremstilles i et diagram som viser tørr densitet ρ_r som funksjon av innbyggingsvanninnhold w_i . Den maksimale tørrdensiteten som oppnås (ρ_{dmax}) benyttes ved spesifikasjon av krav til utførelsen av komprimeringsarbeider. Det tilhørende vanninnhold benevnes optimalt vanninnhold (w_{opt}).

TELEFARLIGHET

En jordarts telefarlighet bestemmes ut i fra kornfordelingskurven eller ved å måle den kapillære stighøyde for materialet. Telefarligheten klassifiseres i gruppene T1 (Ikke telefarlig), T2 (Litt telefarlig), T3 (Middels telefarlig) og T4 (Meget telefarlig).

HUMUSINNHOLD

Humusinnholdet bestemmes ved kolorimetri og bruk av natronlut (NaOH-forbindelse). Metoden angir innholdet av humufiserte organiske bestanddeler i en relativ skala. Andre metoder, som glødning av jordprøve i varmeovn og våt-oksydasjon med hydrogenperoksyd, kan også benyttes.

METODESTANDARDER OG RETNINGSLINJER – FELTUNDERSØKELSER

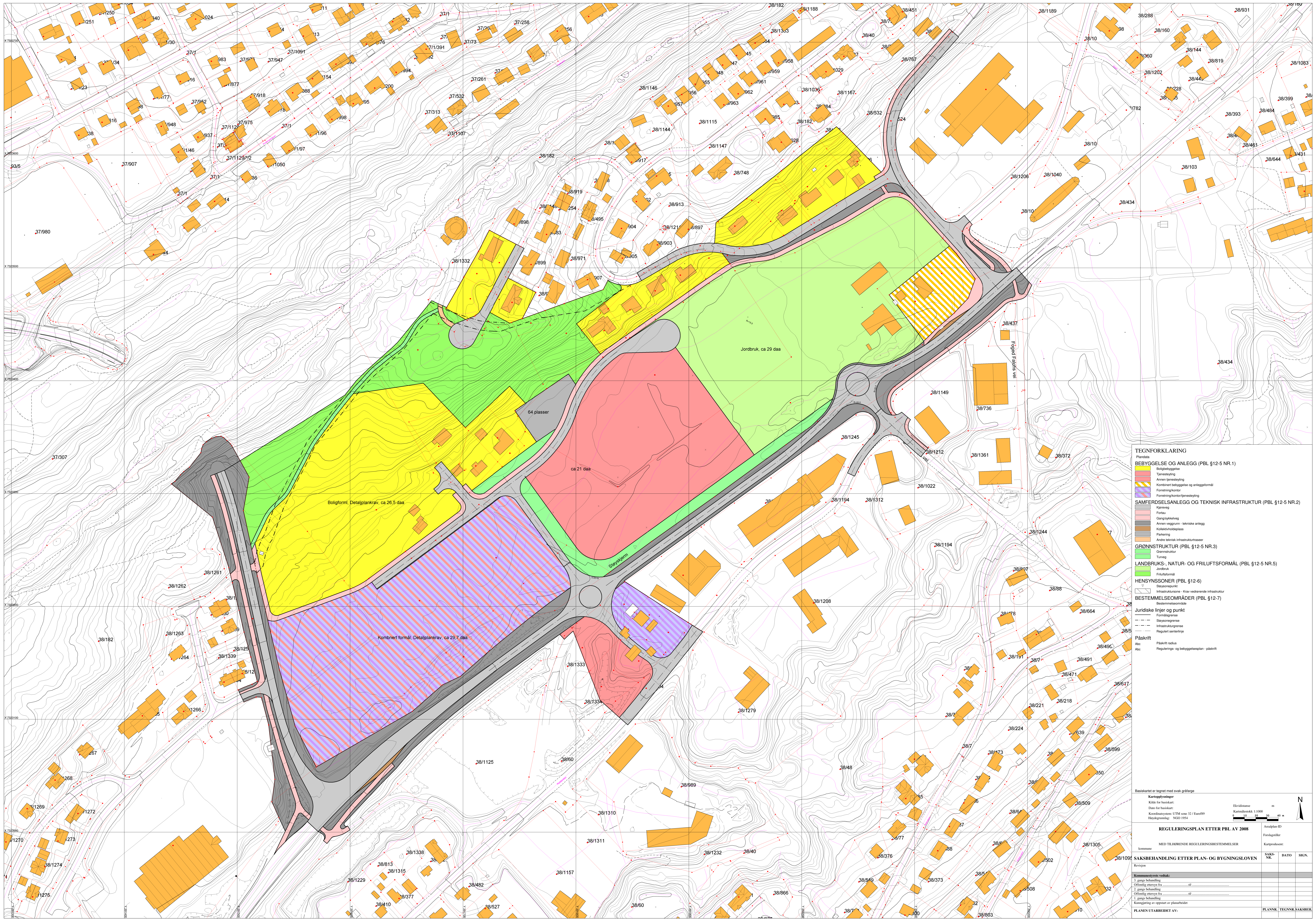
Feltundersøkelsesmetoder beskrevet i geotekniske bilag, samt terminologi og klassifisering benyttet i rapportering, baserer seg på følgende norske veiledninger fra NGF (Norsk Geoteknisk Forening), norske standarder (NS) og andre referansedokumenter:

NGF Veiledninger Norske standarder NS	Tema
NGF 1 (1982)	SI Enheter
NGF 2, rev.1 (2012)	Symboler og terminologi
NGF 3, rev. 1 (1989)	Dreiesondering
NGF 4 (1981)	Vingeboring
NGF 5, rev.3 (2010)	Trykksondering med poretrykksmåling (CPTU)
NGF 6 (1989)	Grunnvanns- og poretrykksmåling
NGF 7, rev. 1 (1989)	Dreietrykksondering
NGF 8 (1992)	Kommentarkoder for feltundersøkelser
NGF 9 (1994)	Totalsondering
NGF 10, rev.1 (2009)	Beskrivelsestekster for grunnundersøkelser
NGF 11 rev.1 (2012) NS-EN ISO 22475-1 (2006)	Prøvetaking
Statens vegvesen Geoteknisk felthåndbok 280 (2010)	Feltundersøkelser

METODESTANDARDER OG RETNINGSLINJER – LABORATORIEUNDERSØKELSER

Laboratorieundersøkelser beskrevet i geotekniske bilag, samt terminologi og klassifisering benyttet i rapportering, baserer seg på følgende norske standarder (NS) og referansedokumenter:

Norske standarder NS	Tema
NS8000 (1982)	Konsistensgrenser – terminologi
NS8001 (1982)	Støtflytegrense
NS8002 (1982)	Konusflytegrense
NS8003 (1982)	Plastisitetsgrense (utrullingsgrense)
NS8004 (1982)	Svinngrense
NS8005 (1990)	Kornfordelingsanalyse
NS8010 (1982)	Jord – bestanddeler og struktur
NS8011 (1982)	Densitet
NS8012 (1982)	Korndensitet
NS8013 (1982)	Vanninnhold
NS8014 (1982)	Poretall, porøsitet og metningsgrad
NS8015 (1987)	Skjærfasthet ved konusforsøk
NS8016 (1987)	Skjærfasthet ved enaksialt trykkforsøk
NS8017 (1991)	Ødometerforsøk, trinnvis belastning
NS8018 (1993)	Ødometerforsøk, kontinuerlig belastning
NS14688-1 og -2 (2009)	Klassifisering og identifisering av jord
NS-EN ISO/TS 17892-8 + -9 (2005)	Treaksialforsøk (UU, CU)
Statens vegvesen Håndbok 015 (2005)	Laboratorieundersøkelser



- TEGNFORKLARING**
- Plandata**
- BEBYGGELSE OG ANLEGG (PBL §12-5 NR.1)**
- Boligbebyggelse
 - Tjenesteyting
 - Annens tjenesteyting
 - Kombinert bebyggelse og anleggformål
 - Formålsgrenser
 - Formålsgrenser/tjenesteyting
- SAMFERDSLESANLEGG OG TEKNISK INFRASTRUKTUR (PBL §12-5 NR.2)**
- Kjøerveg
 - Forstu
 - Gangsykkelveg
 - Annens veggrunn - tekniske anlegg
 - Kollektivholdsplass
 - Parkerings
 - Andre teknisk infrastruktur
- GRØNNSTRUKTUR (PBL §12-5 NR.3)**
- Grønnstruktur
 - Turveg
- LANDBRUKS-, NATUR- OG FRILUFTSFØRML (PBL §12-5 NR.5)**
- Jordbruk
 - Friluftformål
- HENSYNSSONER (PBL §12-6)**
- Stasjonspunkt
 - Infrastruktursoner - krav vedrørende infrastruktur
- BESTEMMELSEOMRÅDER (PBL §12-7)**
- Bestemmelelsesområde
- Jurdiske linjer og punkt**
- Formålsgrense
 - Stasjonsgrense
 - Infrastrukturgrense
 - Regulert sonerlinje
- Påskrift**
- Abc Påskrift radius
 - Abc Regulering- og bebyggelsesplan - påskrift

Basiskartet er tegnet med svak gråttone

Kartopplysninger

Kilde for basiskart:
 Dato for basiskart:
 Koordinatavsystem: UTM zone 12 / Euro89
 Høydeingnng: NGD 1954

Elevasjon: m
 Kartmålestokk: 1:1000
 0 10 20 30 40 m

REGULERINGSPÅN ETTER PBL AV 2008

Kommune: MED TILHØRENDE REGULERINGSBESTEMMELSER

SÅKSBEHANDLING ETTER PLAN- OG BYGNINGSLOVEN

Revisjon	Årsak	DATO	SGN.
1	Kommunestyrets vedtak:		
2	1. gangs behandling		
3	2. gangs behandling		
4	3. gangs behandling		
5	4. gangs behandling		
6	Kommunestyrets vedtak		

PLANEN UTARBEIDET AV: PLANNR. TEGNNE SAKSBEH.